

# **ПРАВИЛА ИСПЫТАНИЙ СОБАК ПО ОБЩЕМУ КУРСУ ДРЕССИРОВКИ (ОКД)**

## **I. УЧАСТНИКИ ИСПЫТАНИЙ**

### **1.1. Условия допуска собак.**

1.1.1. К участию в испытаниях допускаются все собаки независимо от их породы, размера и наличия родословной.

1.1.2. Минимальный возраст собак – 12 месяцев (определяется на день проведения испытаний).

1.1.3. Все собаки должны иметь клеймо или микрочип.

1.1.4. Не допускаются к участию в испытаниях:

- животные с признаками заразных заболеваний;
- травмированные животные;
- суки за 4 недели до рождения щенков и ранее 8 недель после их рождения.

1.1.5. Пустующие суки допускаются к участию, но должны выступать последними. Они должны содержаться вдали от места испытаний, пока остальные собаки не закончат выступать.

1.1.6. Одна собака может принимать участие в испытаниях только с одним проводником.

### **1.2. Экипировка.**

#### *1.2.1. Экипировка проводника.*

1.2.1.1. Проводники не имеют права брать с собой на площадку ничего, что может оказать помощь при управлении собакой (поясную сумку, корм или игрушку в кармане, кликер и т.п.) за исключением рюкзака (наплечной сумки), в который проводник помещает:

- 1) апортировочный предмет,
- 2) намордник (см. Приложение 8),
- 3) трехметровый поводок для навыка «выстрел»,
- 4) предмет для обозначения места,
- 5) набор корма для выполнения навыка «запрещающая команда».

1.2.1.2. Проводник может оставить этот рюкзак при входе на площадку в легкодоступном месте или носить с собой во время выполнения других навыков.

1.2.1.3. Предметы для апортировки и обозначения места могут быть любыми, они должны быть безопасны для здоровья собаки.

1.2.1.4. В качестве предметов для апортировки не могут выступать предметы амуниции (намордник, поводок и т.п.).

1.2.1.5. Игрушка, если она выступает в качестве предмета апортировки и предмета для обозначения места, а также набор корма для навыка «запрещающая команда» должны находиться в рюкзаке проводника и могут

выниматься только для выполнения соответствующих навыков.

### *1.2.2. Экипировка собаки.*

1.2.2.1. Во время работы на площадке собака должна находиться в мягком ошейнике. Собаки высотой в холке ниже 42 см могут работать в шлейке.

1.2.2.2. Все навыки выполняются без поводка (кроме навыка «отношение собаки к выстрелу»).

1.2.2.3. Строгие или электрические ошейники, любые другие электронные устройства, а также прочие устройства, корректирующие поведение собаки (например, недоуздки) – запрещены.

1.2.2.4. Так же запрещены муляжи любых электронных или механических устройств, закрепленные на теле собаки. Данное правило действует на всей территории мероприятия с момента его начала и до его окончания.

## **II. МЕСТО ПРОВЕДЕНИЯ ИСПЫТАНИЙ**

### **2.1. Размер площадки для проверки навыков.**

2.1.1. Площадка для проверки навыков должна быть четко обозначена (любым способом).

2.1.2. Минимальный размер площадки – 20х30 м.

2.1.3. Площадка должна быть оборудована стандартными снарядами.

### **2.2. Оборудование.**

2.2.1. Организаторы испытаний обязаны предоставить:

- стартовый пистолет с патронами к нему в необходимом количестве;
- ростомер;
- комплект снарядов (минимум 3 шт. – по одному из каждой группы):

*группа 1:* горка высотой 160 см (140 см для собак высотой в холке ниже 42 см), глухой забор высотой 150 см;

*группа 2:* жестко закрепленный легкоатлетический барьер высотой 75 см (40 см для собак высотой в холке ниже 42 см), окоп;

*группа 3:* бум или лестница;

2.2.2. Описание схем снарядов приведено в Приложении 5 и 5.1.

## **III. ОБЩИЕ ТРЕБОВАНИЯ К ОРГАНИЗАЦИИ ИСПЫТАНИЙ**

### **3.1. Разрешенные и запрещенные действия.**

3.1.1. Запрещается любое механическое воздействие на собаку с целью наказания. Данное нарушение приводит к снятию с испытаний.

3.1.2. Когда площадка готовится или уже подготовлена для испытаний, проводник может войти на площадку с собакой только с разрешения судьи.

3.1.3. До начала испытаний разрешается опробование снарядов. Не допускается раскладывание корма на поверхности снарядов.

### **3.2. Прочие нормативные положения.**

3.2.1. До начала испытаний судья испытаний проводит осмотр площадки на соответствие предоставленных снарядов требованиям настоящих Правил.

3.2.2. Судья контролирует соответствие снарядов требованиям Правил до окончания проведения испытания. При выявлении дефектов, возникших в ходе испытаний, судья сообщает об этом организаторам для устранения дефектов.

3.2.3. Организатор обязан при регистрации проинформировать участников о том, какие именно снаряды будут задействованы на испытаниях.

3.2.4. Если происходит инцидент, не описанный в данных Правилах, все решения в этой ситуации принимает судья испытаний. Решение судьи окончательно, и проводник не может его оспаривать.

3.2.5. Судья вправе принять решение об отмене испытаний, если погодные условия угрожают безопасности и здоровью участников мероприятий.

## **IV. СУДЕЙСТВО ИСПЫТАНИЙ**

### **4.1 Требования к судьям.**

4.1.1. Судейство испытаний по ОКД имеют право осуществлять судьи, аттестованные в соответствии с требованиями РКФ по дисциплине ОКД/мини-ОКД.

4.1.2. Судьи в своей работе руководствуются правилами по дисциплине, положением РКФ «О судьях по рабочим качествам собак» и положением РКФ «О проведении испытаний и состязаний собак (кроме испытаний и состязаний охотничьих собак)».

4.1.3. Судья не может работать на испытаниях, если на них заявлены:

- собаки, находящиеся в его полной или частичной собственности, или взятые им в аренду;
- собаки, находящиеся в собственности или аренде у людей, проживающих совместно с судьей испытаний;
- собаки, проводниками которых выступают люди, совместно проживающие с судьей испытаний.

4.1.4. Судья не может принимать участие в испытаниях в качестве проводника, если он их судит.

4.1.5. Организатор испытаний и/или руководитель клуба, заявившего испытания, не могут быть судьями на этих испытаниях.

4.1.6. Допустимая нагрузка на судью - **не более 30** собак в день. Данное требование распространяется и на случай, когда в один день проходят испытания и по ЗКС, и их принимает этот же судья. Если общее число участников испытаний (по обеим дисциплинам) более 30 собак, то должно быть приглашено 2 судьи (или более, исходя их числа участников).

## **V. ПОРЯДОК ВЫПОЛНЕНИЯ НАВЫКОВ И ПРИСУЖДАЕМЫЕ БАЛЛЫ**

### **5.1 Порядок выполнения навыков.**

5.1.1. Последовательность выполнения навыков, порядок смены положений в навыке комплекс оговариваются заранее (до начала стартов) и объявляются участникам испытаний до выхода на старт первого участника.

5.1.2. Демонстрируются следующие навыки:

- показ прикуса,
- отношение к наморднику;
- отношение к разбросанному корму;
- прекращение действия по команде проводника с последующим его возобновлением;
- апортировка (поднос предмета);
- подход к проводнику;
- возвращение на место по команде;
- комплекс (управление на расстоянии, 6 смен положения);
- движение собаки рядом с проводником;
- преодоление препятствий;
- отношение собаки к резким звукам.

### **5.2. Общие правила выполнения навыков.**

5.2.1. Испытания начинаются с доклада.

5.2.2. Проводник с собакой подходит к судье и останавливается в 2 метрах от него, отстегивает поводок, убирает его в рюкзак, представляется и докладывает о готовности к испытаниям.

5.2.3. После доклада проводника судья обязан проверить экипировку проводника и собаки до начала их выступления.

5.2.4. Всеми действиями проводника руководит судья.

5.2.5. Оценка выполнения навыка начинается после того, как по указанию судьи проводник с собакой займет основное положение в заранее обозначенной точке старта.

5.2.6. Каждый навык начинается и заканчивается основным положением. В основном положении собака должна быть внимательна к проводнику, сидеть параллельно и плотно у левой ноги проводника так, чтобы плечевой пояс собаки находился на уровне колена проводника. В основном положении проводник не должен стоять, расставив ноги,

переступить с ноги на ногу, обе руки должны быть свободно опущены вдоль туловища.

5.2.7. Собака должна находиться слева от проводника во время и между навыками.

5.2.8. Если проводник не может корректно продемонстрировать часть навыков из-за физического ограничения, он должен проинформировать судью испытаний до начала мероприятия. Проводникам с физическими ограничениями, которые не могут из-за своих особенностей вести собаку слева, разрешается при движении рядом вести собаку справа с соблюдением таких же требований.

5.2.9. Допускается подача команд как голосом, так и жестом, а также, если это не запрещено в описании выполнения навыка, одновременное использование голоса и жеста.

5.2.10. Команды голосом и/или жестом проводник должен подавать сразу после указания судьи (задержка в подаче команд не должна превышать 3 секунд).

5.2.11. Собака может занимать основное положение обходом проводника сзади или с разворотом перед проводником (флипом).

5.2.12. При отвлечении собаки проводник имеет право привлечь ее внимание кличкой, при этом ему начисляется штраф за дополнительную команду. Исключение составляет однократное произнесение клички при подзыве из «свободного состояния».

5.2.13. При выполнении каждой команды допускается еще два ее повтора, если собака не выполняет требуемое по первой команде. Если собака не выполняет требуемое после третьей команды, то выставляется полный штрафной балл за невыполнение данного навыка.

5.2.14. После выполнения навыка разрешается поощрение собаки: голосом или оглаживанием. Поощрение лакомством и игра с собакой между демонстрацией навыков не допускаются.

5.2.15. Если собака уходит с площадки, проводник должен позвать собаку, допускается подача еще двух повторных команды. Если собака не возвращается после третьей команды, она снимается с испытаний.

5.2.16. Если собака уходит с площадки повторно, то она снимается с испытаний.

### **5.3. Описание навыка и их оценка.**

#### *5.3.1. Навык № 1: показ прикуса.*

##### 5.3.1.1. Команды.

Допускаются три команды без начисления штрафа (команда на занятие основного положения, фиксирующая и на показ прикуса).

##### 5.3.1.2. Выполнение.

По указанию судьи проводник с собакой подходит к судье, останавливается, принимает основное положение и демонстрирует прикус собаки. Разрешается подать фиксирующую команду перед началом показа

прикуса.

#### 5.3.1.3. Оценка навыка.

Максимальный балл за упражнение – 10.

Невыполнением навыка «показ прикуса» считается невозможность осмотра прикуса собаки.

Таблица 1

*Штрафные баллы за ошибки при выполнении навыка №1:  
показ прикуса.*

<b>Ошибки</b>	<b>Баллы</b>
Сопrotивление при показе прикуса	2
Каждая повторная команда	1
Удерживание собаки при осмотре прикуса	4
Другие нарушения (за каждое)	1-5
Невыполнение навыка	10

#### 5.3.2. *Навык № 2: отношение к наморднику.*

##### 5.3.2.1. Команды.

Допускаются четыре команды без начисления штрафа (команда на принятие основного положения, фиксирующая, отпускающая в свободное состояние, подзыв) и, в случае посадки собаки перед проводником, команда на занятие основного положения.

##### 5.3.2.2. Выполнение.

По указанию судьи проводник надевает собаке намордник (допускается подача фиксирующей команды непосредственно перед одеванием намордника) и переводит ее в свободное состояние командой (не в сторону судьи).

Если собака не отходит от проводника, судья может дать указание проводнику начать двигаться в любом направлении, но не в сторону судьи.

По указанию судьи, проводник подзывает собаку. Собака должна занять основное положение, затем проводник по указанию судьи снимает с собаки намордник.

В случае посадки собаки перед проводником, последний, по указанию судьи снимает намордник с собаки, затем самостоятельно подает команду на занятие основного положения, после которой собака должна сесть рядом у левой ноги проводника.

При подзыве собаки проводнику разрешается подать кличку один раз, далее подача клички штрафуеться как повторная команда.

Собака не должна оказывать сопротивление при надевании намордника, должна спокойно относиться к наморднику, не пытаться скинуть его, не проявлять беспокойства при его снятии, а при подаче проводником команды, переводящей собаку в свободное состояние, перейти в свободное положение (достаточно изменить позицию, например, встать,

отойти от проводника, лечь или спокойно следовать за проводником).

#### 5.3.2.3. Оценка навыка.

Максимальный балл за упражнение – 10 баллов.

Невыполнением навыка «отношение к наморднику» является невозможность надеть намордник на собаку, сбрасывание намордника, либо непрекращающиеся попытки его сбросить, несмотря на воздействия проводника.

Штрафной балл за невыполнение навыка – снятие.

Таблица 2

*Штрафные баллы за ошибки при выполнении навыка №2:  
отношение к наморднику.*

<b>Ошибки</b>	<b>Баллы</b>
Сопrotивление при надевании намордника	1
Каждая попытка сбросить намордник	1
Отсутствие изменения положения собаки после команды, переводящей в свободное состояние, до начала движения проводника	1
Каждая повторная команда	1
Другие нарушения (за каждое)	1-5
Невыполнение навыка	снятие

#### 5.3.3. *Навык № 3: отношение к разбросанному корму.*

##### 5.3.3.1. Команды.

Допускаются четыре команды без начисления штрафа (команда на занятие основного положения, перевод в свободное состояние и/или жест рукой, одна запрещающая команда, подзыв).

##### 5.3.3.2. Выполнение.

Навык проверяется на участке 3x4 м, где заранее помощником судьи разбрасывается несколько заметных кусочков лакомства. Перед началом выполнения навыка судья сообщает проводнику, сколько кусочков будет разложено.

Проводник с собакой без поводка по указанию судьи подходит к участку, где разбросан корм, останавливается на расстоянии примерно 2 м от границы участка, на котором разбросан корм.

Затем командой, переводящей собаку в свободное состояние (возможно одновременное сопровождение жестом), посылает собаку на этот участок, далее проводник свободно прогуливается по участку.

При попытке собаки взять корм, проводник может подать запрещающую команду (первая поданная команда не штрафует).

По указанию судьи проводник подзывает собаку.

В случае посадки собаки перед проводником, проводник самостоятельно подает команду собаке на занятие основного положения.

### 5.3.3.3. Оценка навыка.

Максимальный балл за упражнение – 10 баллов.

Если собака, несмотря на запрет, взяла корм в пасть, то она снимается с испытаний.

Таблица 3

*Штрафные баллы за ошибки при выполнении навыка №3:  
отношение к разбросанному корму.*

<b>Ошибки</b>	<b>Баллы</b>
Длительная остановка и принюхивание около разбросанного корма	1
Повторная запрещающая команда до взятия корма	2
Пассивно-оборонительная реакция на разбросанный корм	2
Другие нарушения (за каждое)	1-5
Взятие корма в пасть	снятие

5.3.4. *Навык № 4: прекращение действия по команде проводника с последующим его возобновлением.*

#### 5.3.4.1. Команды.

Допускаются четыре команды без начисления штрафа (команда на занятие основного положения, фиксирующая, запрещающая, разрешающая).

#### 5.3.4.2. Выполнение.

Собака находится в основном положении. Перед началом проверки навыка судья сообщает проводнику, какой по счету кусок тот должен будет запретить съесть собаке. Запрещаемый кусок не может быть первым.

Проводник начинает скармливать собаке по одному куску лакомства. Лакомство дается с раскрытой ладони, единообразно, проводник при этом не должен подавать каких-либо команд или других сигналов собаке.

Для того чтобы навык мог быть проверен, собака должна без разрешающей команды есть корм, предлагаемый дрессировщиком. В случае если собака не ест корм без команды, проводнику разрешается подать одну разрешающую команду на поедание корма без начисления штрафа.

При даче очередного куска (согласно полученным от судьи указаниям) проводник подает собаке запрещающую команду. Команда должна быть подана в тот момент, когда собака уже тянется за кормом. Собака должна по первой команде прекратить начатое действие (попытку взять корм), при этом она не должна показывать признаков страха или избегания проводника, или корма.

При подаче запрещающей команды любое движение ладонью запрещается (как то: сжимание в кулак, прижимание куска большим пальцем и т.д.). Раскрытая ладонь с лакомством должна находиться в непосредственной близости от собаки так, чтобы собаке для того, чтобы взять лакомство, не приходилось менять положение тела и сильно тянуться за куском.



После небольшой выдержки (до 5 секунд) судья дает проводнику указание убрать ладонь с кормом (рука убирается за спину).

После этого, по сигналу судьи, проводник подает собаке команду, разрешающую возобновить поедание корма. Разрешающая команда допускается единожды. Последующие разрешающие команды штрафуются как повторные.

#### 5.3.4.3. Оценка навыка.

Максимальный балл за упражнение – 10 баллов.

Навык считается невыполненным, если собака после поданной запрещающей команды съедает корм или не возобновляет поедание корма после третьей поданной разрешающей команды.

Таблица 4

*Штрафные баллы за ошибки при выполнении навыка №4:  
прекращение действия по команде проводника с последующим его  
возобновлением.*

<b>Ошибки</b>	<b>Баллы</b>
Изменение собакой положения после запрещающей команды	1
Каждая повторная команда	1
Избегание проводника или корма после запрещающей команды	3
Другие нарушения (за каждое)	1-5
Невыполнение навыка	10

#### 5.3.5. *Навык №5: апортировка.*

##### 5.3.5.1. Команды.

Допускаются четыре команды без начисления штрафа (занятие основного положения, фиксирующая команда, команда на апортировку, команда на отдачу предмета) и, в случае посадки собаки перед проводником, команда на занятие основного положения.

##### 5.3.5.2. Выполнение.

По указанию судьи проводник берет апортировочный предмет и показывает его собаке. Допускается предварительное ознакомление собаки с предметом до занятия основного положения (игра с предметом не допускается).

Проводник и собака занимают основное положение.

Проводник подает собаке фиксирующую команду. После выдержки (примерно через 3 секунды) он бросает предмет на расстояние не менее 10 м от себя.

По сигналу судьи (примерно через 3 секунды) одновременно командой на апортировку и жестом проводник посылает собаку за предметом.

Собака должна подбежать к брошенному предмету, взять его в пасть и вернуться к проводнику, сесть с предметом у левой ноги (допускается посадка собаки перед проводником).

После подноса предмета и выдержки до 3 секунд проводник по команде судьи подает команду на отдачу предмета и забирает предмет у собаки.

В случае посадки собаки перед проводником последний по указанию судьи после выдержки примерно 3 секунды подает команду на отдачу предмета и забирает предмет у собаки, затем самостоятельно подает команду собаке на занятие основного положения.

#### 5.3.5.3. Оценка навыка.

Максимальный балл за упражнение – 10 баллов.

Навык считается не выполненным, если собака бросает предмет в радиусе далее 2 м от проводника и не поднимает его после трех команд; не подносит предмет в течение 30 секунд или не отдает после трех команд.

Таблица 5

#### *Штрафные баллы за ошибки при выполнении навыка №5: апортировка.*

<b>Ошибки</b>	<b>Баллы</b>
Каждая повторная команда	1
Отсутствие выдержки	2
Игра с предметом	1-3
Отсутствие посадки	2
Сопrotивление при отдаче предмета	2
Потеря предмета в радиусе 1-2 м от проводника без последующего подбора предмета	4
Выброс предмета в радиусе менее 1 м от проводника без последующего подбора предмета	2
Другие нарушения (за каждое)	1-5
Невыполнение навыка	10

#### 5.3.6. *Навык № 6: «Место».*

##### 5.3.6.1. Команды.

Допускаются шесть команд без начисления штрафных баллов (команда на занятие основного положения, команда на занятие положения лежа, фиксирующая на месте команда, подзыв, посыл в заданном направлении (возможно одновременно с соответствующим жестом), команда на занятие основного положения) и, в случае посадки собаки перед проводником при подзыве, команда на занятие основного положения.

##### 5.3.6.2. Выполнение.

Схема разметки участка указана в Приложении 1.

Собака находится в основном положении. По указанию судьи проводник: укладывает собаку командой «Лежать», кладет около локтя собаки свою вещь,

подает команду «Место» и отходит от собаки на 10 метров, останавливается и разворачивается к собаке лицом.

После выдержки не менее 10 секунд подзывает собаку командой «Ко мне». В случае посадки собаки перед проводником, проводник самостоятельно подает команду собаке на занятие основного положения.

После подхода собаки и выдержки до 5 секунд проводник командой голосом «Место» или голосом и жестом (одновременно) посылает собаку на место.

Собака по первой команде должна подбежать к проводнику и занять основное положение, а затем, также по первой команде, вернуться на обозначенное «место» и занять позицию «лежать» в пределах 1 метра от вещи, обозначающей «место».

После выдержки до 10 секунд, проводник подходит к собаке (выдержка отсчитывается с момента принятия собакой положения «лежать» в непосредственной близости от вещи, или по решению судьи, если собака не занимает нужного положения) и усаживает собаку командой «Сидеть» или «Рядом», а затем забирает предмет. Возможен вариант, когда проводник сначала забирает вещь, а потом сажает собаку - о том, какой вариант окончания навыка будет использован, судья сообщает проводнику в момент подхода того к собаке. Проводник должен действовать согласно указаниям судьи.

#### 5.3.6.3. Оценка навыка.

Максимальный балл за упражнение – 10 баллов.

Навык считается невыполненным, если собака не пошла к вещи после двух повторных команд или не зафиксировалась в любом положении в пределах двух метров от вещи, обозначающей место.

Таблица 6

*Штрафные баллы за ошибки при выполнении навыка №6: место.*

<b>Ошибки</b>	<b>Баллы</b>
Каждая повторная команда	1
Каждое отсутствие выдержки	2
Изменение положения	1
Движение с остановками, неохотное движение	1-3
Фиксация у предмета в неправильном положении	2
Фиксация на расстоянии более 1 м, но менее 2 м от предмета	3
Отсутствие посадки при подходе к проводнику	2
Другие нарушения (за каждое)	1-5
Невыполнение навыка	10

### 5.3.7. Навык №7: подход к проводнику из свободного состояния.

#### 5.3.7.1. Команды.

Допускаются четыре команды без начисления штрафных баллов (команда на принятие основного положения, две команды на перевод в свободное состояние, подзыв) и, в случае посадки собаки перед проводником при подзыве, команда на занятие основного положения.

#### 5.3.7.2. Выполнение.

По указанию судьи проводник командой переводит собаку из основного положения в свободное состояние.

Если собака не переходит в свободное состояние, то разрешается подать ей дополнительную команду (первая дополнительная команда не штрафуются).

Если собака не отходит от проводника, судья может дать указание проводнику начать двигаться в любом направлении, но не в сторону судьи.

После того как собака встанет и начнет двигаться, дрессировщик должен свободно следовать в любом направлении (за исключением направления к судье) примерно 8-10 м.

Через некоторое время судья подает указание проводнику подзвать собаку. Проводник должен остановиться и подать собаке команду на подзыв.

По первой команде собака должна быстро приблизиться к дрессировщику и занять основное положение.

В случае посадки собаки перед проводником, проводник самостоятельно подает команду собаке на занятие основного положения.

#### 5.3.7.3. Оценка навыка.

Максимальный бал за упражнение – 10 баллов.

Если собака не принимает свободное состояние после 3 поданных команд, навык считается невыполненным.

Навык считается невыполненным, если собака не подошла к проводнику в течение 15 секунд после первой поданной команды.

Таблица 7

#### *Штрафные баллы за ошибки при выполнении навыка № 7: подход к проводнику.*

<b>Ошибки</b>	<b>Баллы</b>
Каждая повторная команда на подзыв	1
Не принимает свободное состояние после 2-х поданных команд	2
Отсутствие посадки при подходе	2
Подход с остановками или неохотный подход	1-2
Другие нарушения (за каждое)	1-5
Невыполнение навыка	10

### 5.3.8. Навык №8: комплекс.

#### 5.3.8.1. Команды.

Допускается пять команд без начисления штрафных баллов (команда на занятие положения сидя, фиксирующая команда, команда на занятие положения лежа, команда на занятие положения стоя, команда на занятие положение сидя).

Последовательность команд определяется судьей испытаний до начала мероприятия.

#### 5.3.8.2. Выполнение.

Схема разметки участка приводится в Приложении 2.

Каждое сменное положение собака должна принять дважды. Положение сидя в начале выполнения навыка не считается сменным положением. По указанию судьи проводник фиксирует собаку в положении сидя и отходит от нее на 10 м. Разрешается подача фиксирующей команды перед отходом от собаки. Затем по указанию судьи проводник подает соответствующие команды. Собака должна изменять свое положение, следуя командам проводника. После того, как собака заняла в конце выполнения навыка положение сидя, судья дает проводнику указание подойти к собаке и занять основное положение.

Собака должна по первой команде принять требуемое положение и не изменять его. При изменении собакой положения проводник должен вернуть ее в требуемую позицию самостоятельно повторной командой.

Если собака не выполнила поданную команду (не приняла требуемое положение), проводнику разрешается подать не более 2 повторных команд. Если собака не приняла какое-либо положение после 3 поданных команд (2 повторных), навык считается невыполненным.

Если после отхода проводника собака изменила стартовую позицию, но не вышла из трехметровой зоны - проводник должен самостоятельно, не сходя с занятого им при отходе места, подать команду на повторное занятие собакой стартовой позиции.

Если при отходе проводника собака вышла из трехметровой зоны, проводнику разрешается, по указанию судьи, вернуться и повторно зафиксировать собаку в указанном положении один раз. Данная ошибка штрафует. Если собака при повторном отходе проводника снова выходит из трехметровой зоны комплекса - навык считается невыполненным.

Если в любой момент после начала движения проводника к собаке, собака самостоятельно, без команды, изменила положение (легла или встала) – эта ошибка штрафует на 1 балл. Проводник в этом случае не должен подавать дополнительную команду для занятия позиции сидя.

#### 5.3.8.3. Оценка навыка.

Максимальный балл за упражнение – 10 баллов.

Каждое сменное положение собака должна принять дважды.

Если собака после 3 поданных команд не заняла требуемого положения

- навык считается невыполненным.

Также навык считается невыполненным, если при смене положений собака продвигается более чем на 3 метра.

Таблица 8

*Штрафные баллы за ошибки при выполнении навыка №8: комплекс.*

<b>Ошибки</b>	<b>Баллы</b>
Каждая повторная команда	1
Продвижение более чем на 1 м	1
Продвижение более чем на 2 м	2
Изменение положения без команды при подходе проводника	1
Повторная команда на занятие исходного положения (собака не вышла из трехметровой зоны)	1
Повторная команда на занятие исходного положения (собака вышла из трехметровой зоны)	2
Другие нарушения	1-5
Невыполнение навыка	10

*5.3.9. Навык № 9: движение собаки рядом с проводником.*

5.3.9.1. Команды.

Подача команды на начало движения рядом с проводником разрешается в начале движения, при изменении направления и смене темпа, при выполнении поворотов на месте, а также при остановках. Проводник имеет право не подавать команду при изменениях направления, смене темпа, при выполнении поворотов на месте и при остановках.

5.3.9.2. Выполнение.

Маршрут движения определяется судьей до начала испытаний. Примерная схема маршрута приведена в Приложении 3, подробное описание движений проводника приведено в Положении 4.

По указанию судьи проводник с собакой производит повороты на месте (направо, налево, кругом) и начинает движение по маршруту. По сигналу судьи проводник меняет темп движения (бег, медленный шаг, обычный шаг) и направление движения.

Повороты на месте могут проверяться как до, так и после проверки прохождения обозначенного маршрута.

Собака должна находиться рядом с проводником на протяжении всего выполнения навыка, не тесня его, у его левой ноги (не забегаая вперед и не отставая), сохраняя это положение при различных темпах движения и при поворотах.

5.3.9.3. Оценка навыка.

Максимальный балл за упражнение – 10 баллов.

Навык считается невыполненным, если:

- на протяжении всего маршрута «просвет» между собакой и проводником составляет более длины корпуса собаки;

- проводник во время всего движения по маршруту слишком сильно помогает собаке, так, что создается впечатление, что это он сопровождает собаку, а не собака следует с проводником;

- во время движения по маршруту проводник вынужден подать собаке более двух повторных команд дважды, например, две повторные команды в начале движения и две повторные команды при каком-либо изменении направления или смене темпа, или остановке.

Таблица 9

*Штрафные баллы за ошибки при выполнении навыка №9: движение собаки рядом с проводником.*

<b>Ошибки</b>	<b>Баллы</b>
Каждая повторная команда	1
Некорректная позиция собаки относительно проводника (забегание вперед или отставание в пределах корпуса на протяжении всего выполнения навыка)	2-5
Преднамеренное касание проводником собаки при движении (штрафуется один раз)	2-5
Теснение проводника при движении	2
Каждое отсутствие посадки	2
Каждое отклонение собаки с появлением просвета составляющим длину корпуса собаки	3
Непараллельное движение и/или посадки (штрафуется 1 раз)	2-5
Другие нарушения (за каждое)	1-5
Невыполнение навыка	10

*5.3.10. Навык №10: преодоление препятствий.*

*5.3.10.1. Команды.*

Допускаются команды посылка на препятствия, подзыв после преодоления препятствия, команда на следование рядом с проводником, команда на занятие основного положения в конце выполнения навыков.

*5.3.10.2. Выполнение.*

Способы преодоления препятствий разделяются на 3 группы:

- 1-я группа: горка высотой 160 см (140 см для собак высотой до 42 см в холке), глухой забор высотой 150 см;
- 2-я группа: легкоатлетический барьер с жестко закрепленной высотой 75 (40) см, окоп;
- 3-я группа: бум, лестница.

Проводник выбирает по одному снаряду из 3-х групп и называет их судье. Порядок преодоления препятствий может определяться проводником.

Количество попыток преодоления любого препятствия не регламентировано, но при этом каждая повторная попытка штрафует. Попыткой является пересечение линии горки без прыжка, либо касание собакой снаряда без его последующего преодоления.

Преодоление (или попытка преодоления) всех трех выбранных препятствий обязательно.

Выполнение начинается после объявления проводником маршрута движения и последовательности преодоления препятствий.

Проводник до начала движения по маршруту должен сообщить судье, каким образом он будет осуществлять переходы между препятствиями: сразу начинать движение с собакой по команде следования рядом с проводником к следующему препятствию, или, перед началом движения использовать команду на подзыв (в этом случае, посадка собаки у левой ноги проводника до начала движения обязательна).

По указанию судьи проводник начинает движение по маршруту. Он останавливается в 3-х метровой зоне перед каждым препятствием и подает команду на преодоление препятствия.

Легкоатлетический барьер собака должна преодолеть безопорным прыжком, не касаясь его.

На бум собака входит по трапу, быстро проходит по буму и сходит по трапу с другой стороны.

По лестнице собака поднимается с одной стороны и без задержки сходит с другой.

Окоп собака преодолевает, поднимаясь на его высокий помост по трапу, и сразу перепрыгивает на низкий, далее без задержки спускается по трапу.

Глухой забор собака преодолевает лазающим прыжком.

Собаки высотой в холке выше 42 см преодолевают горку мощным опорным прыжком, используя для опоры входной и сходной трапы. Собаки высотой в холке менее 42 см быстро поднимаются по входному трапу, преодолевая гребень горки, и без задержки спускаются по сходному трапу.

Оказывать собаке какую-либо механическую помощь (подсаживание собаки, поддержка собаки под живот) при преодолении препятствий не разрешается.

#### 5.3.10.3. Оценка навыка.

Максимальный балл за упражнение – 10 баллов.

Невыполнением навыка считается не преодоление собакой двух снарядов.



*Штрафные баллы за ошибки при выполнении навыка № 10:  
преодоление препятствий.*

<b>Ошибки</b>	<b>Баллы</b>
Преодоление препятствия без команды	1
Каждая повторная попытка	1
Касание л/а барьера лапами	1
Преодоление л/а барьера опорным прыжком	2
Падение л/а барьера после прыжка	3
Отсутствие посадки после преодоления препятствия, если используется команда на подзыв	1
Опережение собаки проводником во время преодоления препятствия	1
Непреодоление одного из препятствий	3
Другие нарушения	1-5
Невыполнение навыка	10

*5.3.11. Навык №11: отношение собаки к резким звукам.*

5.3.11.1. Выполнение.

В зависимости от количества собак, проходящих испытания, проверка навыка проводится индивидуально или группами от 2 до 5 собак.

Проводники в сопровождении собак на поводках входят на территорию проведения испытаний и становятся в линию на расстоянии 2-3 м друг от друга.

Собаки располагаются у ног проводников в положении сидя, поводки должны находиться в провисшем состоянии.

По команде судьи проводники подают фиксирующую команду, отходят от собак на расстояние 2 м, оставляя поводок в провисшем состоянии и разворачиваются лицом к собаке.

Помощник судьи производит два раза с интервалом 5-7 секунд выстрелы из стартового пистолета, располагаясь на расстоянии 20-25 м позади сидящих собак.

После выстрела, по команде судьи проводники возвращаются к собакам и занимают основное положение справа от собаки.

Собаки должны, демонстрируя нейтральное отношение к выстрелу, оставаться в положении «сидеть» до возвращения проводника и подачи им команды на окончание выполнения навыка.

5.3.11.2. Оценка навыка.

Если собака демонстрирует явную трусость, неуверенность в себе или длительное ориентировочное поведение, испытания считаются оконченными, собака снимается с испытаний и временный рабочий сертификат не выдается.

**ДЛЯ СОБАК РОСТОМ МЕНЕЕ 42 см:** проводник имеет право заранее отказаться от выполнения навыка «отношение собаки к выстрелу». За этот навык он получает дополнительный штраф 11 баллов, но собака не снимается с испытаний.

## **VI. ОЦЕНКА НАВЫКОВ**

### **6.1. Общие замечания по оценке навыков.**

6.1.1. Из максимально возможной суммы баллов за каждое упражнение судья вычитает штрафные баллы, полученные собакой по результатам выполнения навыка.

6.1.2. Сумма баллов, оставшихся после вычитания штрафов, за все навыки является итоговой оценкой за испытания.

### **6.2. Штрафы по пункту «другие нарушения».**

6.2.1. Штрафные баллы по пункту «другие нарушения» начисляются один раз в течение выполнения каждого навыка.

*Штрафные баллы по пункту «другие нарушения».*

Таблица 11

<b>Ошибки</b>	<b>Баллы</b>
Заваливание собаки при посадке или укладке	1-2
Несвоевременное исполнение команд судьи проводником	1
Незнание собакой основного положения в начале/в конце выполнения навыка	2
Скуление и лай во время выполнения навыка	1-5
Неохотное выполнение навыка собакой	1-5
Собака находится в подавленном, угнетенном состоянии или пытается покинуть площадку	1-5

6.2.2. При оценке скорости исполнения навыка необходимо учитывать породу собаки.

6.2.3. Идеальное выполнение у разных пород собак не может быть одинаковым. Если собака реагирует на команды активно и адекватно, движется так, как свойственно ее породе, с равномерной скоростью, и демонстрирует заинтересованность в том, что делает, то навык оценивается полным баллом, если собака при этом не совершает существенных ошибок, за которые присуждаются штрафные баллы.

6.2.4. Величина штрафа в случае если собака скулит и лает во время выполнения навыков, зависит от степени выраженности данной ошибки.

### 6.3. Итоговая таблица оценки работы собаки.

Таблица 12

Высший балл	Минимально допустимый балл	Присуждаемая степень		
		I	II	III
100	70	90-100	80-89	70-79

## VII. СЕРТИФИКАТЫ, ВЫДАВАЕМЫЕ НА ИСПЫТАНИЯХ

### 7.1. Сертификаты.

7.1.1. По результатам испытаний собакам, получившим квалификацию (не менее **70** баллов), организаторы испытаний обязаны выдать временный сертификат по рабочим качествам собак единого образца РКФ, который может быть обменян в РКФ на постоянный внутренний сертификат по рабочим качествам собак по дисциплине «ОКД».

7.1.2. Если собака набрала менее 70 баллов, временный сертификат не выдается, а испытание считается не пройденным.

7.1.3. Постоянный внутренний сертификат:

- **НЕ ЯВЛЯЕТСЯ** основанием для записи в рабочий класс на любых выставках в системе РКФ для любых пород.

- **ЯВЛЯЕТСЯ** допуском в племенное разведение для пород, стандартом которых предусмотрены обязательные рабочие испытания, если НКП породы официально не установил дополнительные требования по дрессировке.

## VIII. ДИСКВАЛИФИКАЦИЯ/СНЯТИЕ С ИСПЫТАНИЙ ПРОВОДНИКА ИЛИ СОБАКИ

### 8.1. Снятие с испытаний.

8.1.1. Судья может снять пару проводник/собака по следующим основаниям:

- если собака покидает площадку до окончания выполнения всех навыков и не возвращается после трех команд проводника;
- если собака испражняется во время или между навыками (за исключением ситуаций, когда собака переводится командой в свободное состояние), то она снимается с испытаний;
- собака подобрала корм с земли во время выполнения навыка «отношение к разбросанному корму»;
- собака проявила неконтролируемую (паника или агрессия) реакцию на выстрел.

8.1.2. Судья имеет право принять решение о снятии собаки, если это продиктовано заботой о здоровье и благополучии собаки: животное, травмировано или показывает явное нежелание работать (постоянно пытается покинуть площадку, не реагирует на команды проводника и т.п.).

8.1.3. Снятие с испытаний приводит к обнулению всех набранных баллов и невозможности продолжать выполнение навыков.

8.1.4. Проводник может пройти испытания с другой собакой, если проводник регистрировался на испытания с несколькими собаками (но не более 3 собак).

8.1.5. Собаки, снятые с испытаний, заносятся в сводку с указанием причины снятия. Судья обязан указать в своем отчете, за что была снята собака.

## **9.2. Дисквалификация.**

9.2.1. Дисквалификация ведет к окончанию работы и потере всех баллов. Пара не может продолжить демонстрацию навыков.

9.2.2. Дисквалифицированные собаки и проводники заносятся в сводку с указанием причины дисквалификации. Судья обязан указать в своем отчете, за что была выписана дисквалификация.

9.2.3. Для дисквалификации собаки/проводника на срок, превышающий данное мероприятие, сведения о дисквалификации должны быть поданы в компетентную Комиссию РКФ.

### *9.2.4. Дисквалификация собаки.*

9.2.4.1. Если собака в любое время, даже после завершения демонстрации навыков, пытается укусить, нападет или пытается напасть на человека или другую собаку, она дисквалифицируется. Все присужденные баллы обнуляются, даже если проводник закончил выступление с этой собакой.

9.2.4.2. *Исключение:* проявление агрессии на стреляющего помощника. В этом случае проводник обязан принять меры по предотвращению покуса помощника. Собака получает штраф, но может продолжить испытания.

9.2.4.3. Проводник может принимать участие в испытаниях с другой собакой (при условии, что он сам не подвергся дисквалификации), если он регистрировался на испытания с несколькими собаками.

### *9.2.2. Дисквалификация проводника.*

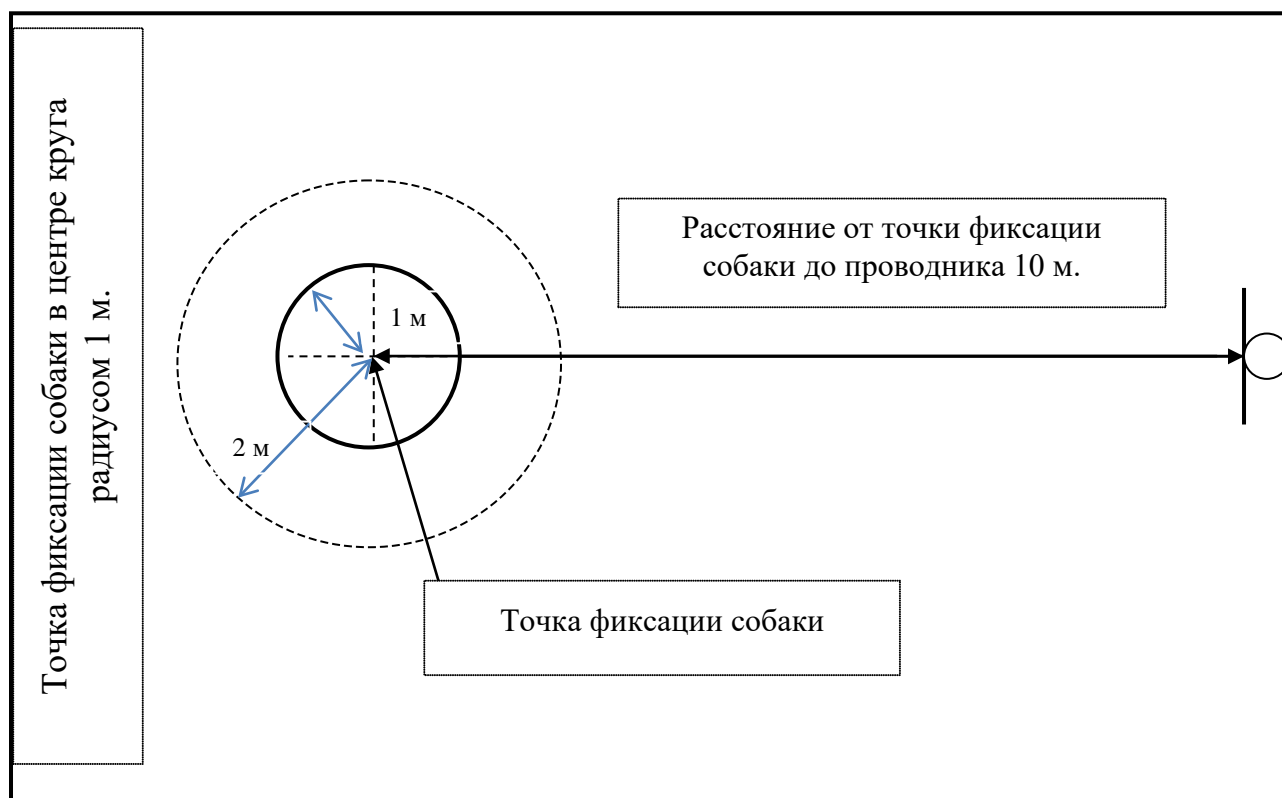
9.2.2.1. Если за поведение, нарушающее законодательство РФ или общепринятые нормы поведения или, а также за жестокое обращение с животным дисквалификации подвергается проводник, выступающий с несколькими собаками, то он не может продолжать работу ни с одной из других собак.

9.2.2.2. Результаты, полученные им на данных испытаниях со всеми другими собаками, аннулируются.

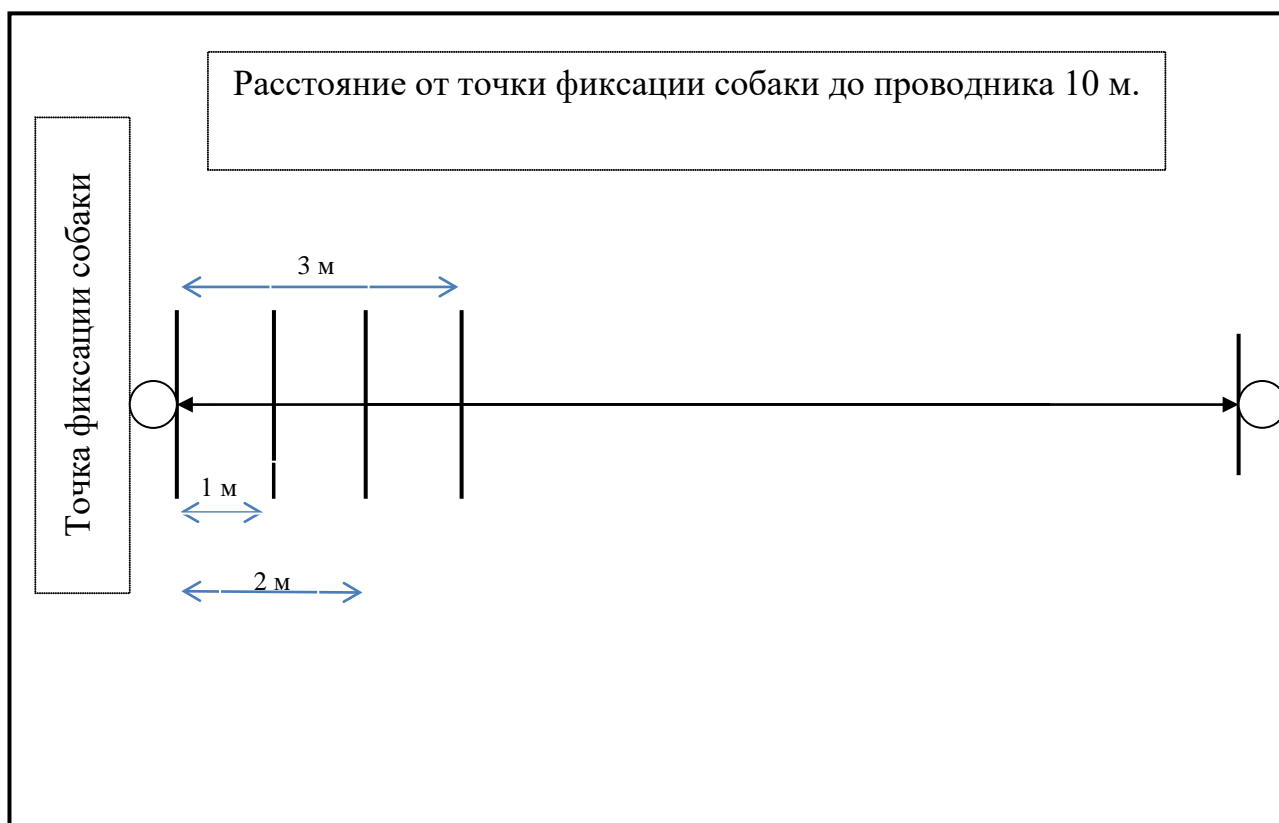
## ПРИЛОЖЕНИЯ

### Приложение 1

#### Разметка площадки для проверки навыка «Место»



Разметка площадки для проверки навыка «Комплекс».



Разметка площадки для проверки навыка «Апортировка».

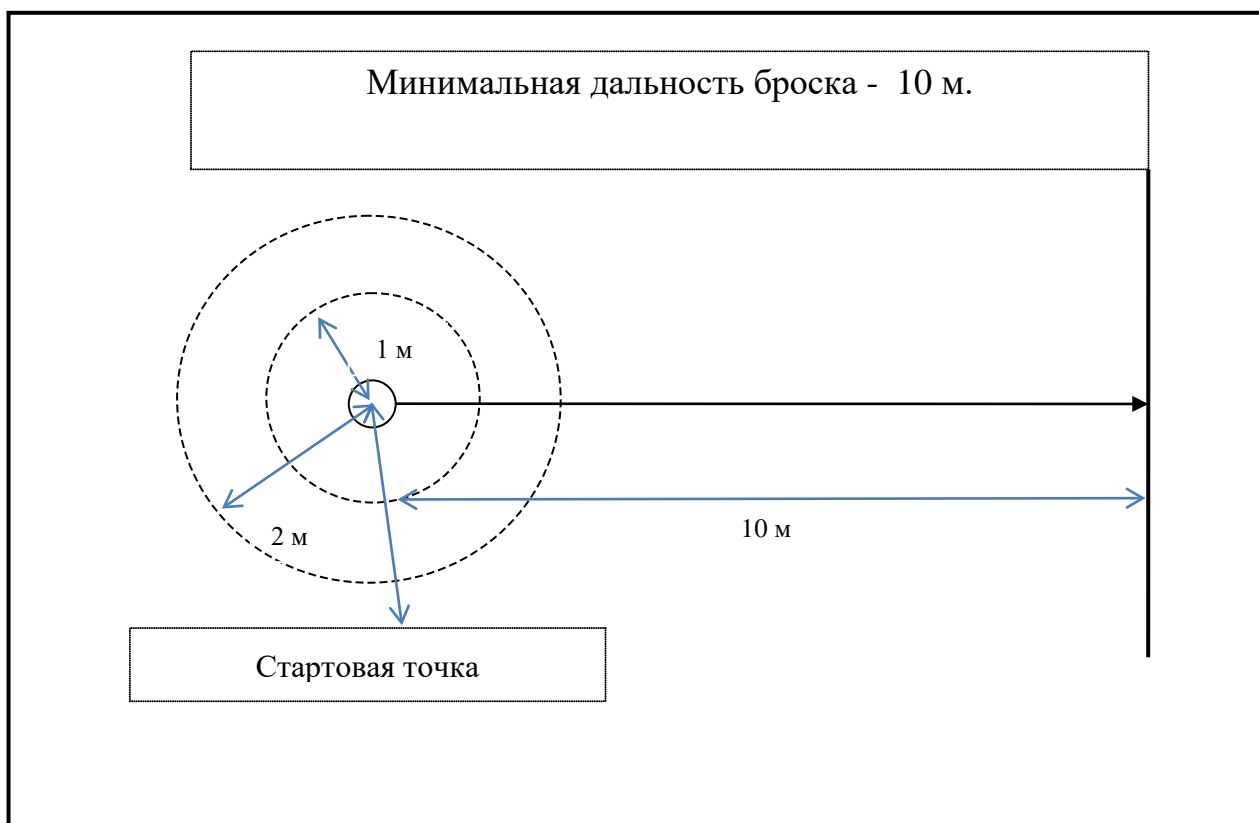
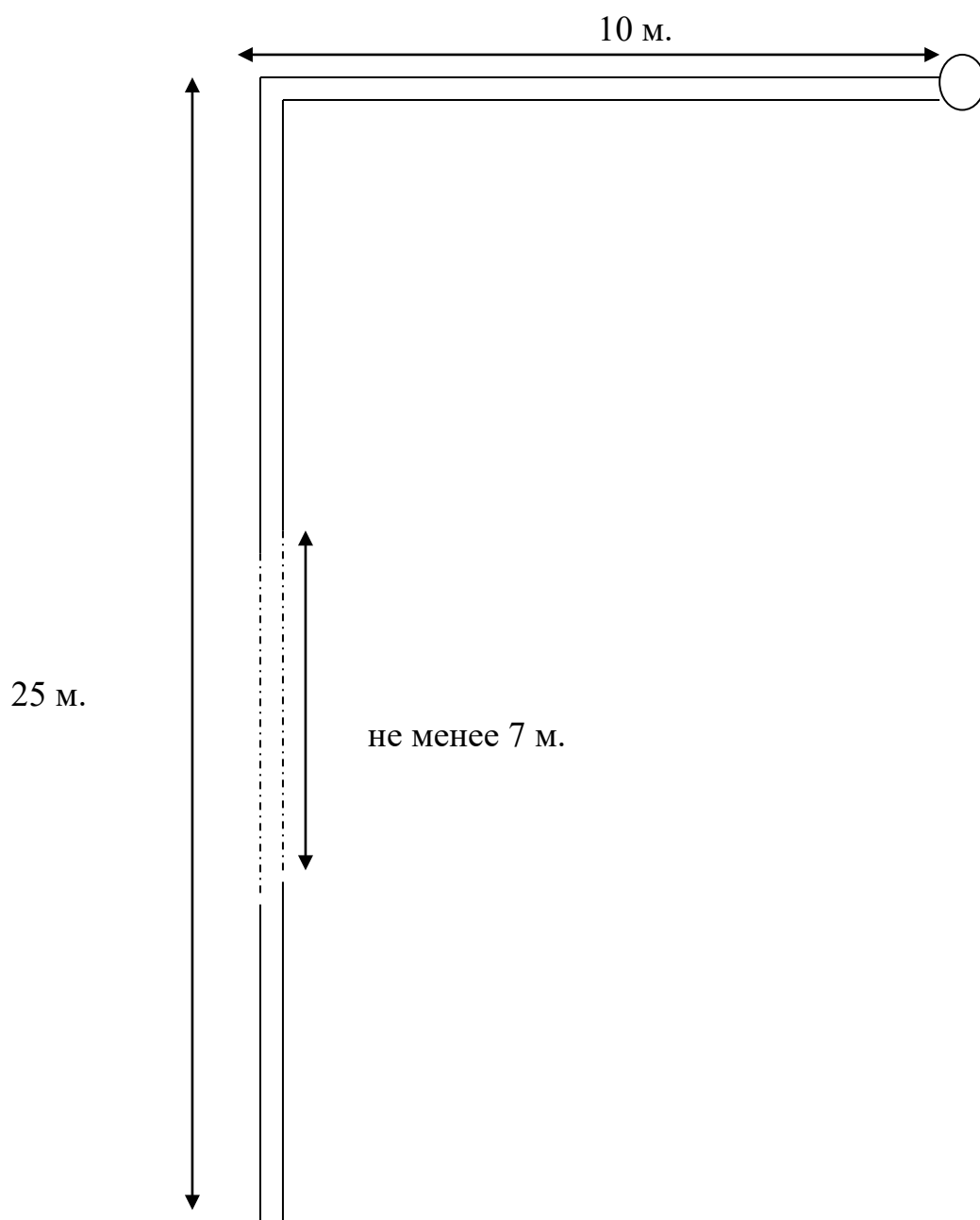


Схема маршрута для выполнения навыка  
«Движение собаки рядом с проводником»



- - участок прохождения маршрута энергичным шагом
- - участок прохождения маршрута с изменением темпа
- - точка разворота

**Действия проводника  
при выполнении навыка «Движение собаки рядом с проводником»**

*1. Движение.*

Перед началом движения проводник по команде судьи подает собаке команду и начинает движение. Плечо собаки находится на уровне левого колена проводника на протяжении всего маршрута.

Проводник начинает движение энергичным шагом. Изменение темпа движения (переход на медленный шаг или бег) должно сопровождаться увеличением или уменьшением скорости движения проводника и собаки.

*2. Поворот на месте направо (1/4 круга).*

Проводник подает собаке команду и поворачивается через правое плечо на 90 градусов. Собака движется вместе с проводником, сохраняя правильное положение у левой ноги.

*3. Поворот на месте кругом (1/2 круга).*

Разрешается два варианта поворота.

Первый: Проводник подает собаке команду и делает поворот через правое плечо. Собака движется вместе с проводником, сохраняя правильное положение у ноги.

Второй: Проводник подает собаке команду и делает поворот через левое плечо. Собака движется вместе с проводником, сохраняя правильное положение и занимает исходное положение у ноги

*4. Поворот на месте налево (1/4 круга).*

Проводник подает собаке команду и делает поворот через левое плечо на 90 градусов. Собака движется вместе с проводником, сохраняя правильное положение у левой ноги. Допускается, если собака занимает конечное положение прыжком («флип»).

*5. Поворот в движении кругом (1/2 круга).*

Разрешается два варианта поворота.

Первый: Проводник подает собаке команду и делает поворот через правое плечо. Собака движется вместе с проводником, сохраняя правильное положение у левой ноги.

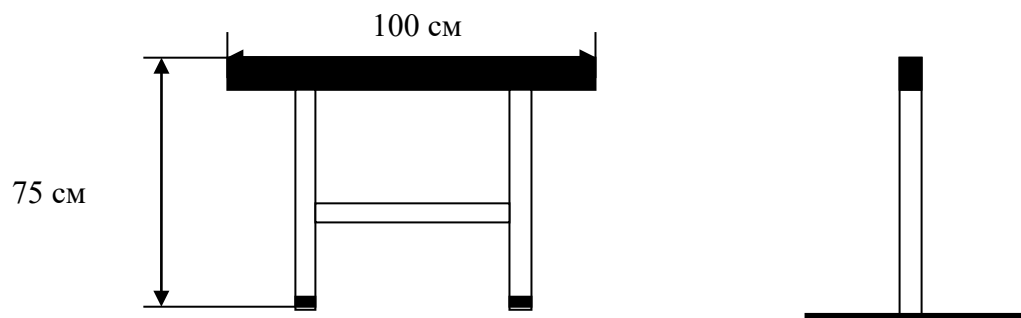
Второй: Проводник подает собаке команду и делает поворот через левое плечо. Собака движется вместе с проводником, сохраняя правильное положение и занимает исходное положение у ноги.



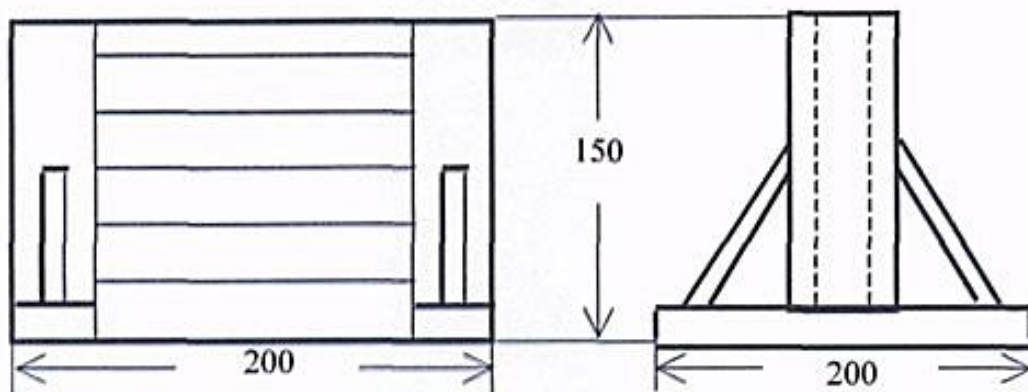
**Схемы снарядов  
для выполнения навыка «преодоление препятствий».**

Горизонтальные/наклонные поверхности снарядов (бум, лестница, горка) должны иметь нескользкое покрытие.

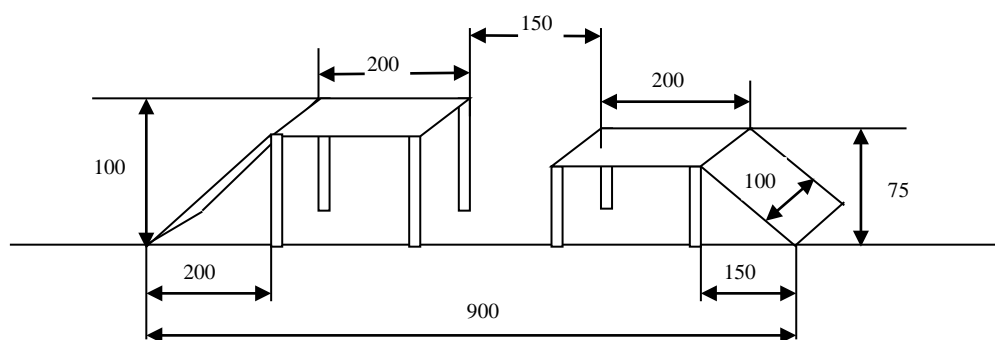
*Легкоатлетический барьер:* высота – 75 см, ширина - 100 см.



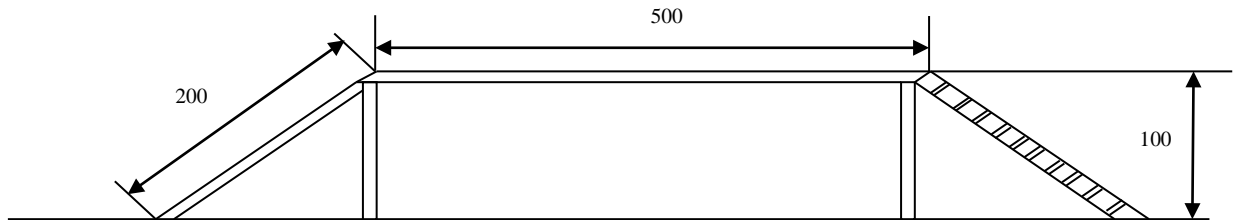
*Глухой забор:* высота 150 см,



*Окоп:* состоит из двух помостов (размеры даны в сантиметрах), снабженных трапами

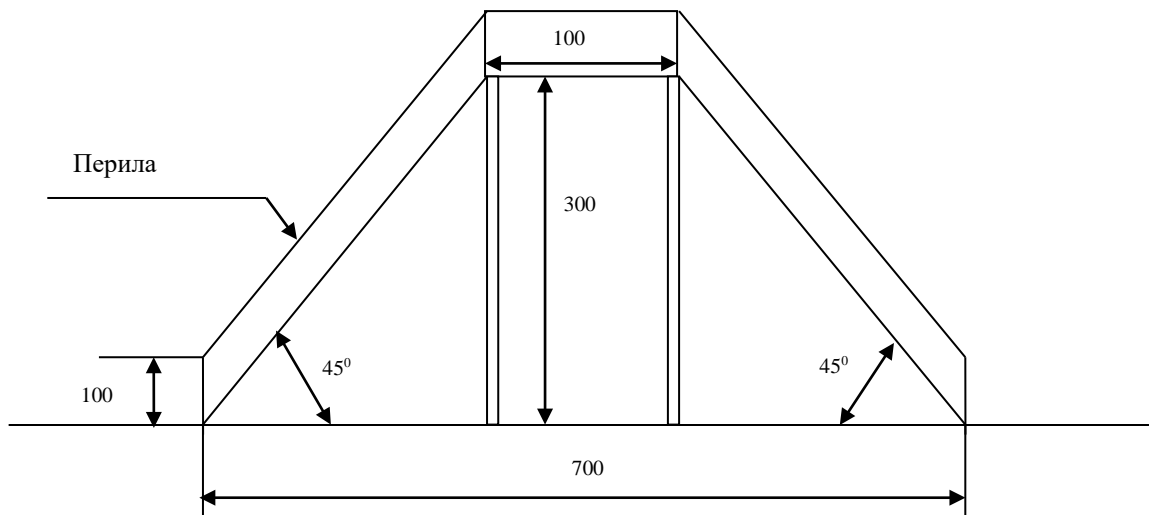


*Бум:* препятствие состоит из бревна длиной 500 см с плоским верхом и двух трапов, высота над землей 100 см, ширина плоской части бревна и трапов ~ 25 (+/- 5) см. На верхнюю поверхность трапов набивают поперечные бруски сечением 20 x 15 мм на расстоянии 20 см один от другого, начиная сверху.

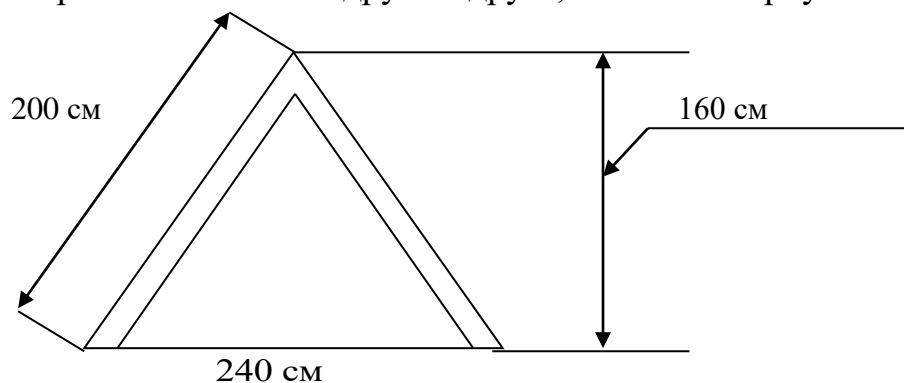


*Сквозная лестница:* высота площадки над землей – 300 см, размер верхней площадки 100 x 100 см.

Лестничный марш устанавливается под углом  $45^{\circ}$  к земле, ширина ступеней 20 см, высота между ступенями по вертикали – 25 см. С правой стороны лестничного марша на высоте 100 см от ступеней устанавливаются перила. Длина проекции лестницы на горизонталь 700 см.

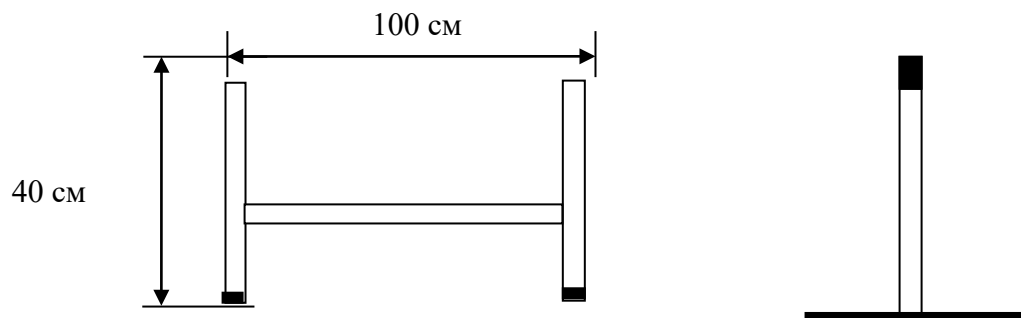


*Наклонная стенка:* высота – 160 см, ширина, на которые раздвинуты крылья примерно 240 см. Состоит из двух щитов шириной 150 см и высотой 200 см, скрепленных между собой. Щиты должны иметь поперечные планки сечением 20 x 15 мм на расстоянии 20 см друг от друга, начиная сверху.

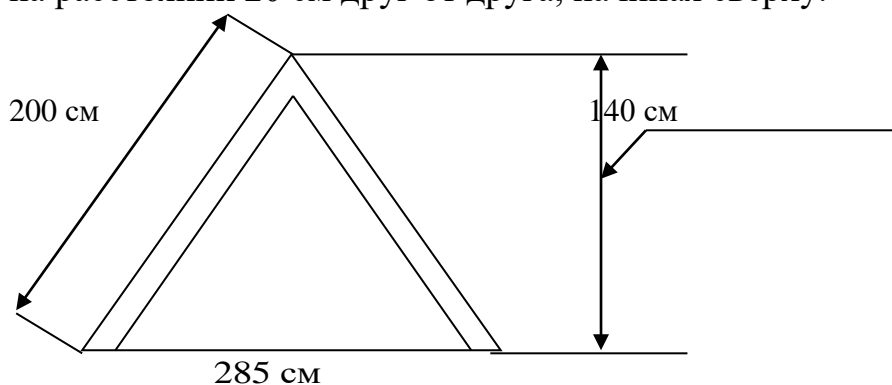


**Схемы снарядов, которые отличаются от стандартных снарядов для выполнения навыка «преодоление препятствий», для собак высотой в холке ниже 42 см.**

*Легкоатлетический барьер:* высота – 40 см, ширина - 100 см.



*Наклонная стенка:* высота – 140 см, ширина, на которые раздвинуты крылья примерно 285 см. Состоит из двух щитов шириной 150 см и высотой 200 см, скрепленных между собой. Щиты должны иметь поперечные планки сечением 20 x 15 мм на расстоянии 20 см друг от друга, начиная сверху.



**Рекомендуемый перечень команд, применяемых на испытаниях по ОКД и описание соответствующих им жестов**

*Все жесты подаются в одинаковом темпе без прерывистых движений.*

*Удержание жеста - не более 3 секунд.*

*Голосовые команды не обязательно должны звучать так, как указано в данном Приложении. Допускается подача команд, аналогичных по смыслу, но отличных по звучанию.*

	<b>Навыки, команды</b>	<b>Жесты</b>
1	Движение собаки рядом с проводником. Команда «Рядом!»	Применяется без жеста.
2	Свободное состояние. Команда «Гуляй!»	Правую руку ладонью вниз быстро поднять на высоту плеча в сторону желаемого движения собаки и опустить к правому бедру.
3	Подход собаки к проводнику. Команда «Ко мне!»	Правую руку ладонью вниз поднять в сторону на уровень плеча и быстро опустить к правому бедру.
4	Посадка собаки. Команда «Сидеть!»	Правую руку, согнутую в локте под углом 90°, повернутую ладонью вперед, поднять в сторону на уровень плеча, затем опустить руку к правому бедру.
5	Стойка собаки. Команда «Стоять!»	Правую руку ладонью вверх взмахом поднять вперед на уровень пояса и опустить к правому бедру.
6	Укладка собаки. Команда «Лежать!»	Правую руку быстро поднять вперед на уровень плеча, потом ладонью вниз опустить под углом в 45° к земле, а затем опустить к правому бедру.
7	Возвращение собаки на место. Команда «Место!»	Правую руку ладонью вниз вытянуть в направлении оставленного собакой места (куда она должна вернуться) и затем опустить к правому бедру.
8	Подача предмета Команда «Апорт!», Дай!»	Правую руку ладонью вниз резко вытянуть в направлении брошенного предмета и опустить к правому бедру.
9	Преодоление (переход) лестницы окопа, бума. Команда «Вперед!»	Правую руку ладонью вниз резко вытянуть в сторону препятствия (требуемого движения) и опустить к правому бедру.
10	Прыжки через забор, л/а барьер, наклонную стенку. Команда «Барьер!»	Правую руку ладонью вниз резко вытянуть в сторону препятствия и опустить к бедру правой ноги.
11	Запрещающая команда «Фу!»	Применяется без жеста.

### Намордники и их виды.

Намордник – устройство, предотвращающее широкое открытие пасти, применяется для предотвращения укусов. Намордник ограничивает открытие пасти, не позволяет животному кусать и самостоятельно снимать намордник, но не препятствует дыханию.

#### Виды намордников

Намордники могут быть изготовлены из различных материалов - синтетики, пластика, кожи, искусственной кожи, брезента, могут иметь разную форму, конструкцию.

По этим параметрам намордники классифицируют на:

<p>Кожаный сплошной - закрытый</p>	
<p>Намордник – сетка (металлический, кожаный или пластиковый)</p>	
<p>нейлоновый</p>	

**ОЦЕНОЧНЫЙ ЛИСТ ИСПЫТАНИЙ ПО ОКД**

<b>Навык</b>	<b>Описание штрафа (величина штрафа)</b>	<b>Штрафные баллы</b>
Показ прикуса, <i>максимальный балл за навык - 10</i>	Сопrotивление при показе прикуса (2)	
	Каждая повторная команда (1)	
	Удерживание собаки при осмотре прикуса (4)	
	Другие нарушения, за каждое (1-5)	
	Невыполнение навыка (10)	
Отношение к наморднику, <i>максимальный балл за навык - 10</i>	Сопrotивление при надевании намордника (1)	
	Каждая попытка сбросить намордник (1)	
	Отсутствие изменения положения собаки после команды на перевод в свободное состояние, до начала движения проводника (1)	
	Каждая повторная команда (1)	
	Другие нарушения, за каждое (1-5)	
	Невыполнение навыка	СНЯТ
Отношение к разбросанному корму, <i>максимальный балл за навык - 10</i>	Длительная остановка и принюхивание около разбросанного корма (1)	
	Повторная запрещающая команда до взятия корма (2)	
	Пассивно-оборонительная реакция: избегание разбросанного корма (2)	
	Другие нарушения, за каждое (1-5)	
	Взятие корма в пасть	СНЯТ
Прекращение действия по команде с последующим его возобновлением <i>максимальный балл за навык - 10</i>	Изменение собакой положения после запрещающей команды (1)	
	Каждая повторная команда (1)	
	Избегание проводника или корма после запрещающей команды (3)	
	Другие нарушения, за каждое (1-5)	
	Невыполнение навыка (10)	
Апортировка (поднос предмета), <i>максимальный балл за навык - 10</i>	Каждая повторная команда (1)	
	Отсутствие выдержки (2)	
	Игра с предметом (1-3)	
	Отсутствие посадки (2)	
	Сопrotивление при отдаче предмета (2)	
	Потеря предмета в радиусе 2-1 м от проводника без последующего подбора предмета (4)	
	Потеря предмета в радиусе менее 1 м от проводника без последующего подбора предмета (2)	
	Другие нарушения, за каждое (1-5)	
Невыполнение навыка (10)		
Возвращение на место по команде, <i>максимальный балл за навык - 10</i>	Каждая повторная команда (1)	
	Каждое отсутствие выдержки (2)	
	Изменение положения (1)	
	Движение с остановками (1-3)	
	Фиксация у предмета в неправильном положении (2)	
	Фиксация на расстоянии более 1 м от предмета, но менее 2 м от предмета (3)	
	Отсутствие посадки при подходе к проводнику (2)	
	Другие нарушения, за каждое (1-5)	
Невыполнение навыка (10)		

Подход к проводнику, максимальный балл за навык - 10	Каждая повторная команда на подзыв (1)	
	Не принимает свободное состояние после 2-х поданных команд (2)	
	Отсутствие посадки при подходе (2)	
	Подход с остановками или неохотный подход (1-2)	
	Другие нарушения, за каждое (1-5)	
	Невыполнение навыка (10)	
Комплекс, максимальный балл за навык - 10	Каждая повторная команда (1)	
	Продвижение более чем на 1 м (1)	
	Продвижение более чем на 2 м (2)	
	Изменение положения без команды при подходе проводника (1)	
	Повторная команда на занятие исходного положения в исходное положение, собака не вышла из трехметровой зоны (1)	
	Повторная команда на занятие исходного положения в исходное положение, собака вышла из трехметровой зоны (2)	
	Другие нарушения, за каждое (1-5)	
	Невыполнение навыка (10)	
Движение собаки рядом с проводником, максимальный балл за навык - 10	Каждая повторная команда (1)	
	Некорректная позиция собаки относительно проводника: забегание вперед или отставание в пределах корпуса на протяжении всего выполнения навыка (2-5)	
	Преднамеренное касание проводником собаки при движении, штрафуются один раз (2-5)	
	Теснение проводника при движении (2)	
	Каждое отсутствие посадки (2)	
	Каждое отклонение собаки с появлением просвета составляющим длину корпуса собаки (3)	
	Непараллельное движение и/или посадки, штрафуются 1 раз (2-5)	
	Другие нарушения, за каждое (1-5)	
	Невыполнение навыка (10)	
Преодоление препятствий, максимальный балл за навык - 10	Преодоление препятствия без команды (1)	
	Каждая повторная попытка (1)	
	Касание л/а барьера лапами (1)	
	Преодоление л/а барьера опорным прыжком (2)	
	Падение л/а барьера после прыжка (3)	
	Отсутствие посадки после преодоления препятствия, если используется команда на подзыв (1)	
	Опережение собаки проводником во время преодоления препятствия (1)	
	Непреодоление одного из препятствий (3)	
	Другие нарушения, за каждое (1-5)	
	Невыполнение навыка (10)	
Отношение собаки к выстрелу.	Для собак, высотой в холке менее 42 см: отказ от проверки на выстрел (11)	
	Неконтролируемая паническая реакция на выстрел	СНЯТ
Снятие собаки с испытаний (подчеркнуть причину снятия или указать иное)	Собака покинула площадку и не вернулась после 3 дополнительных команд Собака травмирована. Собака находится в состоянии глубокого стресса или показывает явное нежелание работать (постоянно пытается покинуть площадку, не реагирует на команды проводника и т.п.). Собака испражняется на площадке во время выполнения навыков (за исключением проверки навыка «переход в свободное состояние»)	
Дисквалификация (указать причину)	Дисквалификация собаки	
	Дисквалификация проводника	

